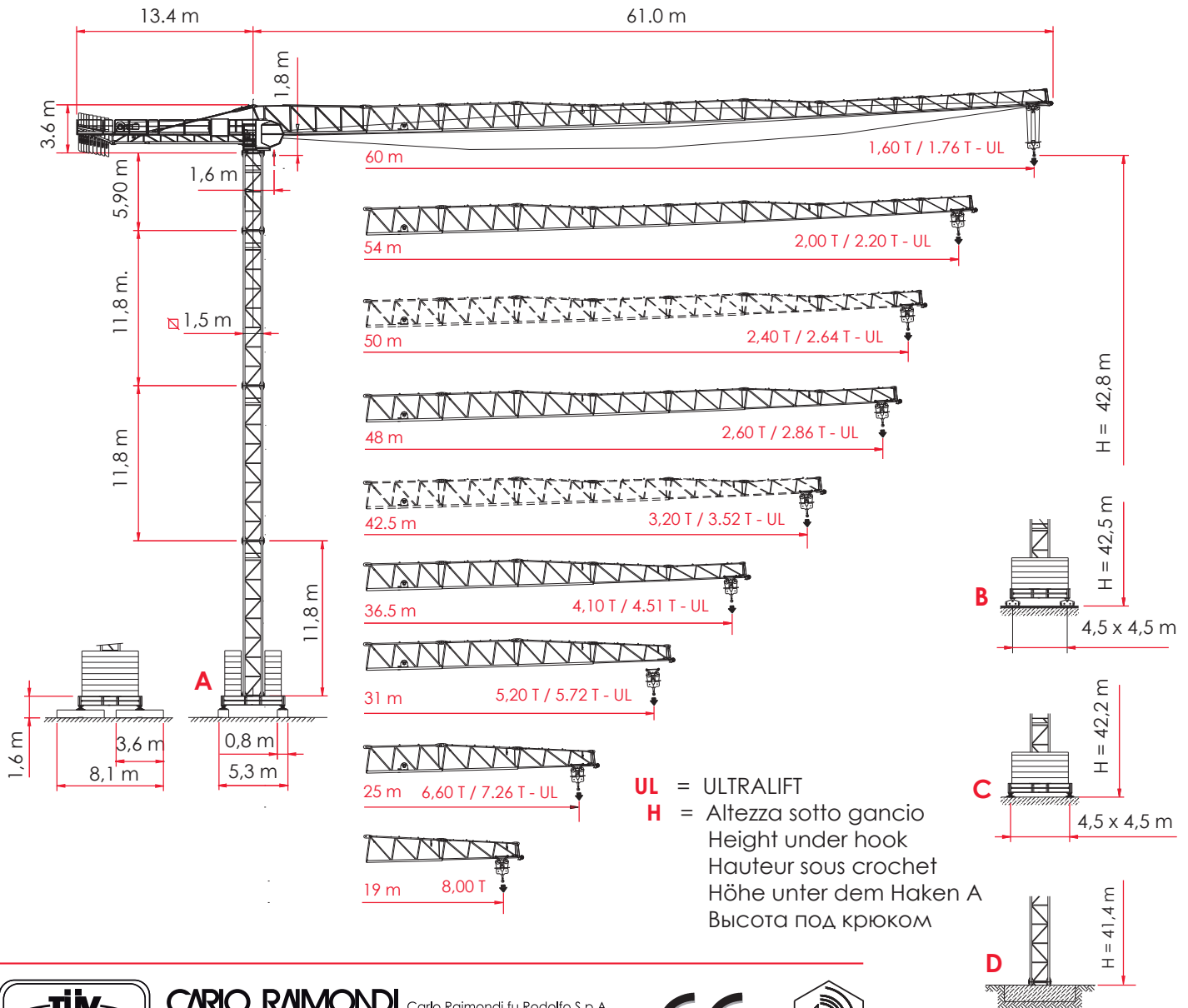




# MRT 126

Building tower cranes since 1946



**CARLO RAIMONDI** Carlo Raimondi fu Rodolfo S.p.A.  
 C.so Garibaldi, 253 - 20025 Legnano (MI)  
 Telefono 0039.0331.548061 Fax 0039.0331.450400  
<http://www.raimondigr.com>



A4 FEM1.001

I	GB	F	D	RUS
SCHEDA TECNICA	TECHNICAL DATA SHEET	FICHE TECHNIQUE	TECHNISCHE INFOKARTE	ТЕХНИЧЕСКИЕ ХАРАКТЕРИСТИКИ
<b>A</b> GRU SU BLOCCHI	CRANE ON SUPPORT BLOCKS	GRUE SUR BLOCS D'APPUI	KRAN AUF STÜTZBLÖCKEN	КРАН НА ОПОРНЫХ БЛОКАХ
<b>B</b> GRU TRASLANTE	TRANSLATING CRANE	GRUE À TRANSLATION	FAHRBARER KRAN	КРАН ПЕРЕДВИЖНОЙ
<b>C</b> GRU SU PIEDI REGOLABILI	CRANE ON ADJUSTABLE FEET	GRUE SUR PIEDS RÉGLABLES	KRAN AUF VERSTELLBAREN FÜßEN	КРАН НА РЕГУЛИРУЕМЫХ ЛАПАХ
<b>D</b> GRU SU PLINTO	CRANE ON PLINTH	GRUE SUR PLINTHE	KRAN AUF FUNDAMENTPLATTE	КРАН НА ФУНДАМЕНТЕ

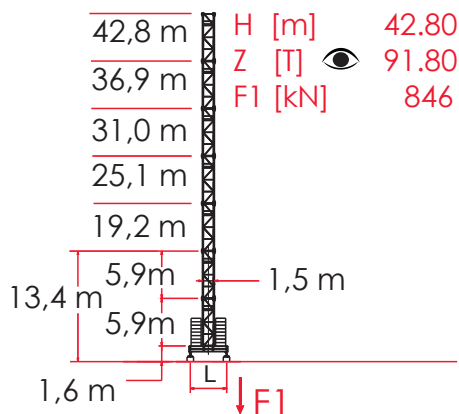


## CONFIGURAZIONE TORRE - REAZIONI - MRT126

TOWER CONFIGURATION - REACTIONS / CONFIGURATION TOUR - RÉACTIONS / KONFIGURAZION MIT TURM - REAKTIONEN /  
 Конфигурация Башни - Реакции

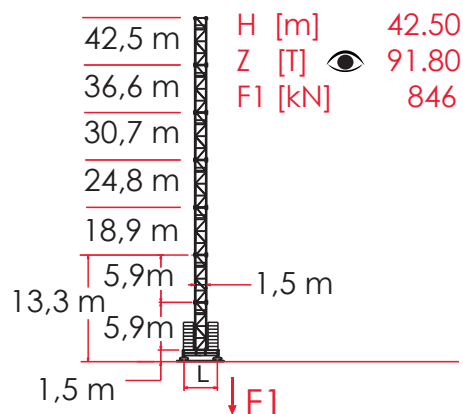
□ 1,5 L = 4.5 m

**A**



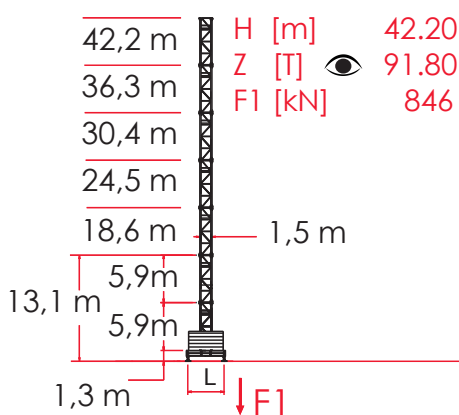
□ 1,5 L = 4.5 m

**B**



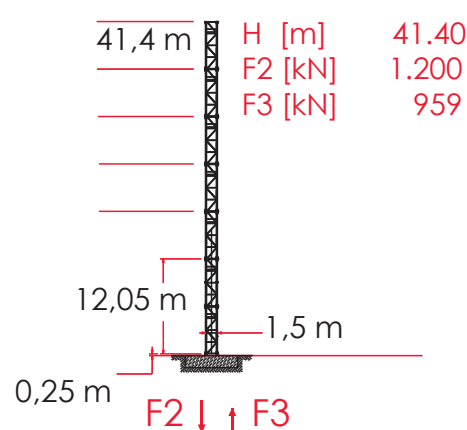
□ 1,5 L = 4.5 m

**C**



□ 1,5

**D**

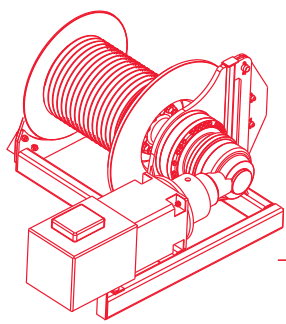


 Attenersi alla zavorra indicata / Comply with the specified ballast / S'en tenir au lest indiqué / Unbedingt die angegebenen Ballastwerte einhalten / Соблюдать указанный балласт

I	GB	F	D	RUS	
<b>H [m]</b>	ALTEZZA SOTTO GANCIO	HEIGHT UNDER HOOK	HAUTEUR SOUS CROCHET	HÖHE UNTER DEM HAKEN A	ВЫСОТА ПОД КРЮКОМ
<b>Z [T]</b>	ZAVORRA IN TONNELLATE	BALLAST IN TONS	LEST EN TONNES	BALLAST IN TONNEN	БАЛЛАСТ В ТОННАХ
<b>F1 [kN]</b>	SFORZI MASSIMI AL PIEDE	MAX STRESSES AT THE FOOT	EFFORTS MAX. AU PIED	MAX. BEANSPRUCHUNG AM FUSS	МАКС. УСИЛИЯ НА ПОДНОЖИЕ
<b>F2 [kN]</b>	SFORZI COMPRESSIO-NE MONTANTE	BAR COMPRESSION STRESSES	EFFORTS COMPRESSION MONTANT	MAX. KOMPRESSI-ONSKRÄFTE AM KRANBEIN	УСИЛИЯ КОМПРЕССИИ НА СТОЯК
<b>F3 [kN]</b>	SFORZI TRAZIONE MONTANTE	BAR TRACTION STRESSES	EFFORTS TRACTION MONTANT	ZUGKRÄFTE AM KRANBEIN	РАСТЯГИВАЮЩИЕ УСИЛИЯ НА СТОЯК

## CARATTERISTICHE AZIONAMENTI PRINCIPALI

MAIN DRIVE CHARACTERISTICS / CARACTÉRISTIQUES ACTIONNEMENTS PRINCIPAUX / HAUPTBEDIENUNGSEIGENSCHAFTEN /  
ХАРАКТЕРИСТИКА ОСНОВНЫХ ПРИВODOВ



**380 VOLT/50 Hz ± 5%**

	<b>P</b> CV - ch Ps - hp	kW	m.		Kg.	m/min.	Kg.	m/min.
8,0 T 40 HP - 4/8VF	40	30	240 450 LB	1	4000	7	8000	3,5
				2	4000	21	8000	10,5
				3	4000	35	8000	17,5
				4	2200	56	4400	28
				5	1500	70	3000	35
				0 - 600 (*)	85 (*)	0 - 1200 (*)	42,5	
8.0T 60 HP - 4/8VF	60	45	615 LB	1	4000	7	8000	3,5
				2	4000	21	8000	10,5
				3	4000	35	8000	17,5
				4	3000	55	6000	27,5
				5	2000	75	4000	37,5
				0 - 750 (*)	90 (*)	0 - 1500 (*)	45 (*)	
10.0T 40 HP - 5/10VF	40	30	190	1	5000	6	10000	3
				2	5000	12	10000	6
				3	5000	22	10000	11
				4	3000	34	6000	17
				5	2000	44	4000	22
				0 - 600 (*)	52 (*)	0 - 1200 (*)	26 (*)	
10.0T 60 HP - 5/10VF	60	45	520 LB	1	5000	8	10000	4
				2	5000	22	10000	11
				3	5000	38	10000	19
				4	3500	55	7000	27,5
				5	2000	75	4000	37,5
				0 - 750 (*)	90 (*)	0 - 1500 (*)	45 (*)	

08 /05 - 2000 n. 2000/14/CE



0,37 / 0,7 / 1,0 min<sup>-1</sup>

**P** = 2 X 4 kW

(\*) VELOCITÀ REGOLATA AUTOMATICAMENTE DA SENSORE DI CORRENTE



13,0 / 37,0 / 59 m/min  
PROGRESSIVO - PROGRESSIVE

**P** = 5,5 kW

SPEED AUTOMATICALLY CONTROLLED BY A CURRENT SENSOR

VITESSE RÉGLÉE AUTOMATIQUEMENT PAR CAPTEUR DE COURANT

AUTOMATISCH DURCH STROMSENSOR GEREGELTE GESCHWINDIGKEIT



19 m/min

**P** = 2 X 2,9 kW

СКОРОСТЬ АВТОМАТИЧЕСКИ РЕГУЛИРУЕТСЯ ДАТЧИКОМ ТОКА

**I**

FUNE

**GB**

ROPE

**F**

CABLE

**D**

SEILE

**RUS**

ТРОСЫ



MARCIA

STEP

VITESSE

BETRIEB

ПЕРЕДАЧА



CARICO

LOAD

CHARGE

LADUNG

ГРУЗ



VELOCITÀ

SPEED

VITESSE

GESCHWINDIGKEIT

СКОРОСТЬ



**P** POTENZA

POWER

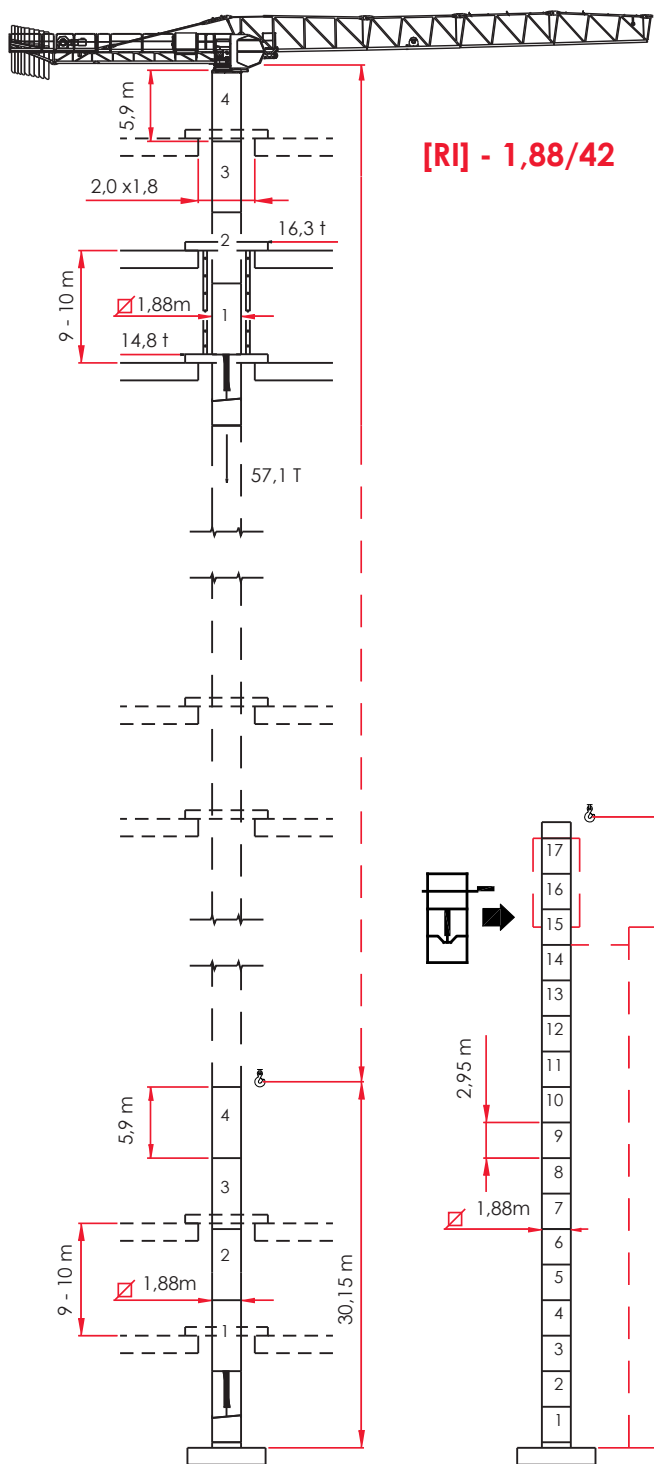
PUISSANCE

LEISTUNG

МОЩНОСТЬ

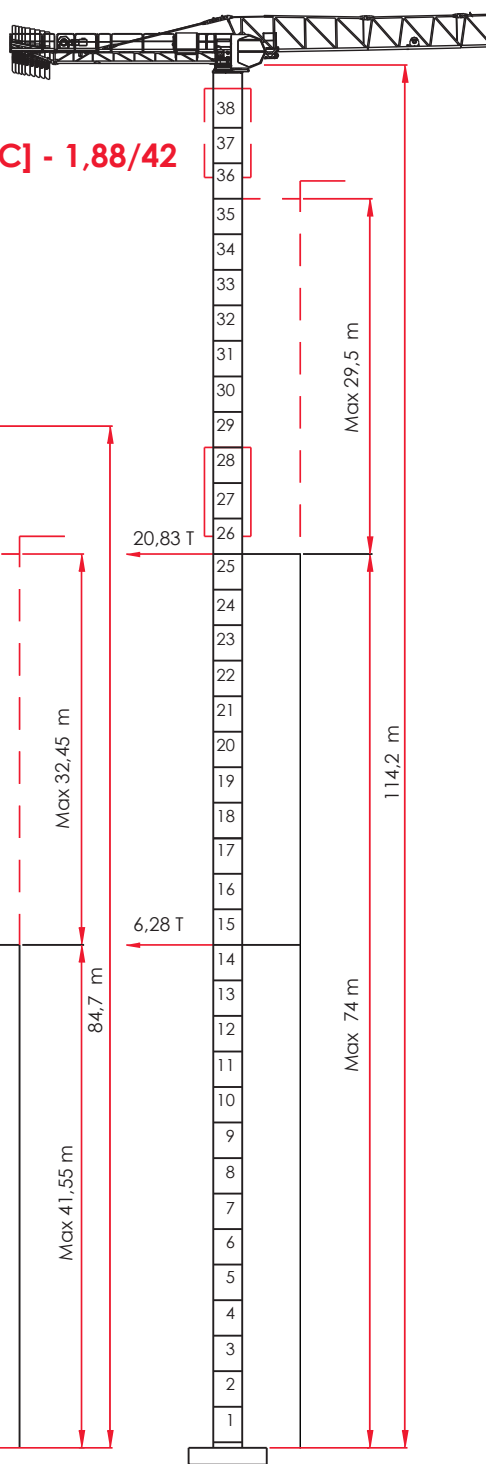
ALTRE INSTALLAZIONI - MRT 126

LOADING PLAN / AUTRES INSTALLATIONS / LADEPLAN / ДРУГИЕ СПОСОБЫ УСТАНОВКИ



[RI] - 1,88/42

[HC] - 1,88/42



I

GB

F

D

RUS

[HC] SOPRALZO IDRAULICO 1,88 / 42

TELESCOPABLE 1,88 / 42

EXTERNAL CLIMBING 1,88 / 42

KLETTERKRANE 1,88 / 42

ГИДРАВЛИЧЕСКОЕ НАРАЩИВАНИЕ 1,88 / 42

[RI] GRU IN CAVEDIO 1,88 / 42

TÉLESCOPAGE SUR DALLES - 1,88 / 42

CLIMBING CRANE 1,88 / 42

KLETTERKRANE IM GEBÄUDE - 1,88 / 42

Поднимающийся на плитах перекрытия 1,88 / 42

## DIAGRAMMA DI PORTATA

RANGE DIAGRAM / DIAGRAMME DE CHARGE UTILE / BELASTBARKEITSDIAGRAMM / ДИАГРАММА ГРУЗОПОДЪЕМНОСТИ

MRT 126	8.000 Kg / 4.000 Kg										10.000 Kg / 5.000 Kg									
	19.0	25.0	31.0	36.5	42.5	48.0	50.0	54.0	60.0	19.0	25.0	31.0	36.5	42.5	48.0	50.0	54.0	60.0		
1,6 ▶	19.0	21.0	21.0	20.0	18.8	17.8	17.4	16.2	15.1	15.4	17.1	17.1	16.4	15.5	14.8	14.5	13.6	12.5		
16	8000	8000	8000	8000	8000	8000	8000	8000	7509	9596	10000	10000	10000	9668	9160	8927	8301	7551		
19	8000	8000	8000	8000	7909	7451	7243	6695	6195	7900	8867	8906	8488	7960	7536	7341	6819	6194		
21		7998	7999	7591	7080	6667	6480	5987	5536		7921	7957	7580	7104	6723	6547	6077	5514		
23		7236	7237	6865	6401	6025	5855	5406	4996		7146	7179	6836	6403	6056	5897	5469	4957		
24		6904	6905	6550	6105	5746	5583	5154	4762		6809	6840	6512	6098	5766	5614	5204	4714		
25		6600	6601	6260	5834	5490	5334	4922	4546		6500	6530	6216	5818	5501	5354	4962	4492		
26			6321	5994	5585	5254	5104	4709	4348		6244	5942	5561	5256	5115	4738	4288			
28			5823	5520	5141	4835	4696	4330	3996		5736	5456	5103	4820	4690	4341	3924			
30			5393	5111	4758	4473	4344	4003	3692		5297	5037	4708	4445	4324	3999	3610			
31			5200	4927	4586	4310	4185	3856	3555		5100	4849	4530	4276	4159	3844	3468			
32				4755	4425	4158	4037	3718	3427		4672	4364	4118	4004	3700	3336				
34				4442	4132	3881	3767	3468	3194		4351	4062	3830	3723	3438	3096				
36				4165	3872	3635	3528	3246	2987		4066	3793	3575	3475	3205	2883				
36.5				4100	3812	3578	3473	3194	2939		4000	3731	3516	3417	3151	2833				
37					3753	3523	3419	3144	2893			3670	3458	3360	3098	2785				
38					3640	3416	3315	3048	2803			3554	3348	3252	2998	2692				
40					3432	3220	3124	2870	2638			3339	3143	3053	2811	2522				
41					3336	3129	3035	2787	2561			3240	3049	2961	2725	2443				
42					3244	3042	2951	2709	2489			3146	2959	2873	2643	2368				
42.5					3200	3000	2910	2672	2454			3100	2916	2831	2604	2331				
43						2960	2870	2635	2419				2874	2790	2565	2296				
44						2881	2794	2564	2353				2792	2710	2491	2228				
46						2734	2651	2431	2230				2639	2561	2351	2100				
47						2666	2584	2369	2172				2568	2492	2286	2041				
48						2600	2520	2309	2117				2500	2425	2224	1984				
49							2459	2253	2064						2361	2165	1929			
50							2400	2198	2013						2300	2107	1877			
52								2095	1918							2000	1778			
54								2000	1829							1900	1687			
56									1747								1602			
60									1600									1450		



+ 100 Kg.

+ 150 Kg.

### UL [ULTRALIFT]

Con il sistema ULTRALIFT tutte le portate intermedie aumentano il carico del 10%

All intermediate loads are increased of 10% if the crane is equipped with ULTRALIFT control

Les charges intermédiaires sont augmentées de 10% si la grue est équipée avec contrôle ULTRALIFT

Mit dem ULTRALIFT-System erhöhen alle Zwischenbelastbarkeiten die Last um 10%

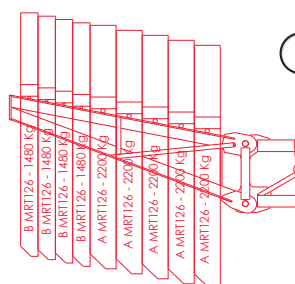
с системой ultralift все промежуточные грузоподъемности увеличиваются на 10%

I	GB	F	D	RUS
 TIRO A DUE FUNI	 TWO-ROPE PULL	 TIR À DEUX CÂBLES	 ZUG AN ZWEI SEILEN	 ДВУКРАТНАЯ ЗАПАСОВКА ТРОСОВ
 TIRO A QUATTRO FUNI	 FOUR-ROPE PULL	 TIR À QUATRE CÂBLES	 ZUG AN VIER SEILEN	 ЧЕТЫРЕКРАТНАЯ ЗАПАСОВКА ТРОСОВ
 CAMPO DI PORTATA MASSIMA DA 1,6 m	 MAX S.W.L. RANGE FROM 1.6 M	 GAMME DE CHARGE UTILE MAXIMUM EN 1.6 M	 MAX. BELASTBARKEITSBEREICH VON 1.6 M	 ДИАПАЗОН МАКС. ГРУЗОПОДЪЕМНОСТИ, ОТ 1,6 М
 INFO UFF. TECNICO RAIMONDI	 RAIMONDI TECHNICAL INFORMATION DEPARTMENT	 INFORMATIONS BUREAU TECHNIQUE RAIMONDI	 INFORMATIONEN TECHNISCHE ABTEILUNG RAIMONDI	 ЗАПРОСИТЕ ИНФОРМАЦИЮ В ТЕХНИЧЕСКОМ ОТДЕЛЕ RAIMONDI

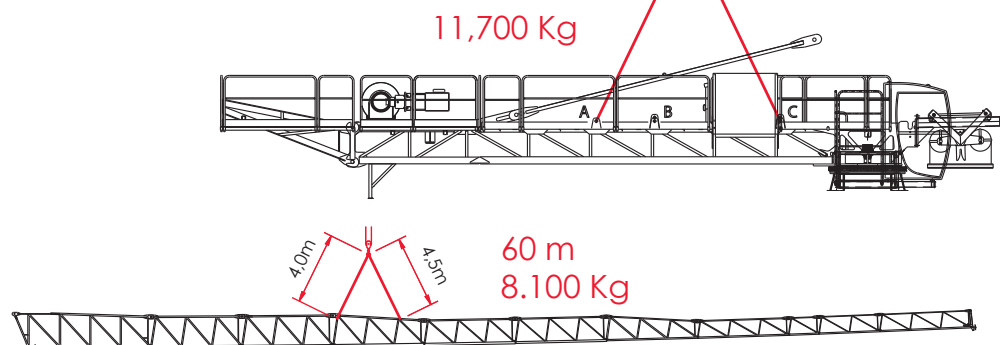
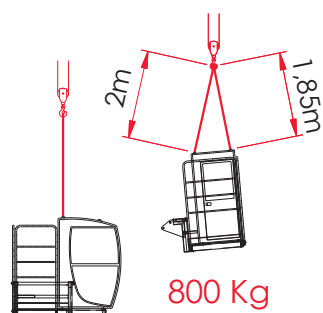
## CONTRAPPESI - MONTAGGIO E PUNTI D'IMBRACAGGIO - MRT126

COUNTERWEIGHTS – ASSEMBLY AND SLINGING POINTS / CONTREPOIDS – MONTAGE ET POINTS D'ÉLINGAGE / GEGENGEWICHTE – MONTAGE UND ANSCHLAGPUNKTE / ПРОТИВОВЕСЫ – УСТАНОВКА И ТОЧКИ КРЕПЛЕНИЯ

m		Kg.Totali
60,00	5 A - 4 B	16.920
54,00	5 A - 4 B	16.920
50,00	5 A - 3 B	15.440
48,00	5 A - 3 B	15.440
42,50	4 A - 3 B	13.240
36,50	3 A - 3 B	11.040
31,00	3 A - 2 B	9.560
25,00	2 A - 2 B	7.360
19,00	1 A - 2 B	5.160



 A MRT 126 2.200 Kg  
 B MRT 126 1.480 Kg



**I**

BILANCIAMENTO  
CONTRAPPESI



VERIFICA DEI PUNTI DI  
IMBRACAGGIO



ATTENERSI AL NUMERO  
E TIPO DI BLOCCHI DI  
CONTRAPPESO INDICATO  
IN TABELLA



RICHIESTA INFORMAZIONI  
UFFICIO TECNICO  
RAIMONDI

**GB**

COUNTERWEIGHT  
BALANCING

SLINGING POINT CHECK

PLEASE COMPLY WITH  
THE NUMBER AND TYPE OF  
COUNTERWEIGHT BLOCKS  
GIVEN IN THE CHART

RAIMONDI TECHNICAL  
INFORMATION DEPARTMENT

**F**

ÉQUILIBRAGE  
CONTREPOIDS

VÉRIFICATION DES  
POINTS D'ÉLINGAGE

S'EN TENIR AU NOMBRE ET AU  
TYPE DE BLOCS DE CON-  
TREPOIDS INDICUÉ DANS LE  
TABLEAU

INFORMATIONS BUREAU  
TECHNIQUE RAIMONDI

**D**

AUSWICHTUNG DER  
GEGENGEWICHTE

ÜBERPRÜFUNG DER  
ANSCHLAGPUNKTE

DIE ANZAHL UND DEN TYP DER  
IN DER TABELLE ANGEGBENEN  
GEGENGEWICHTSBLOCKE  
EINHALTEN

INFORMATIONEN TECHNISCHE  
ABTEILUNG RAIMONDI

**RUS**

БАЛАНСИРОВКА  
ПРОТИВОВЕСОВ

ПРОВЕРКА ТОЧЕК  
КРЕПЛЕНИЯ

СОБЛЮДАТЬ КОЛИЧЕСТВО И  
МОДЕЛЬ ПЛАТ ПРОТИВОВЕСА,  
УКАЗАННЫХ В ТАБЛИЦЕ

СПРАВКИ В ТЕХНИЧЕСКОМ  
ОТДЕЛЕ RAIMONDI

DISTRIBUTORE / DEALER / DISTRIBUTEUR / VERTEILER / ДИЛЕР



**CARLO RAIMONDI S.p.A.**

CORSO GARIBALDI n° 253  
20025 LEGNANO [MI] - ITALY

@ [www.raidmondigrup.it](http://www.raidmondigrup.it)



INFO



0039.0331.548061



0039.0331.450400



PROJECT



0039.0331.548061



S.A.T.



0039.0331.548061.258



DIN EN ISO 9001:2000  
Zertifikat n° 15 100 85248