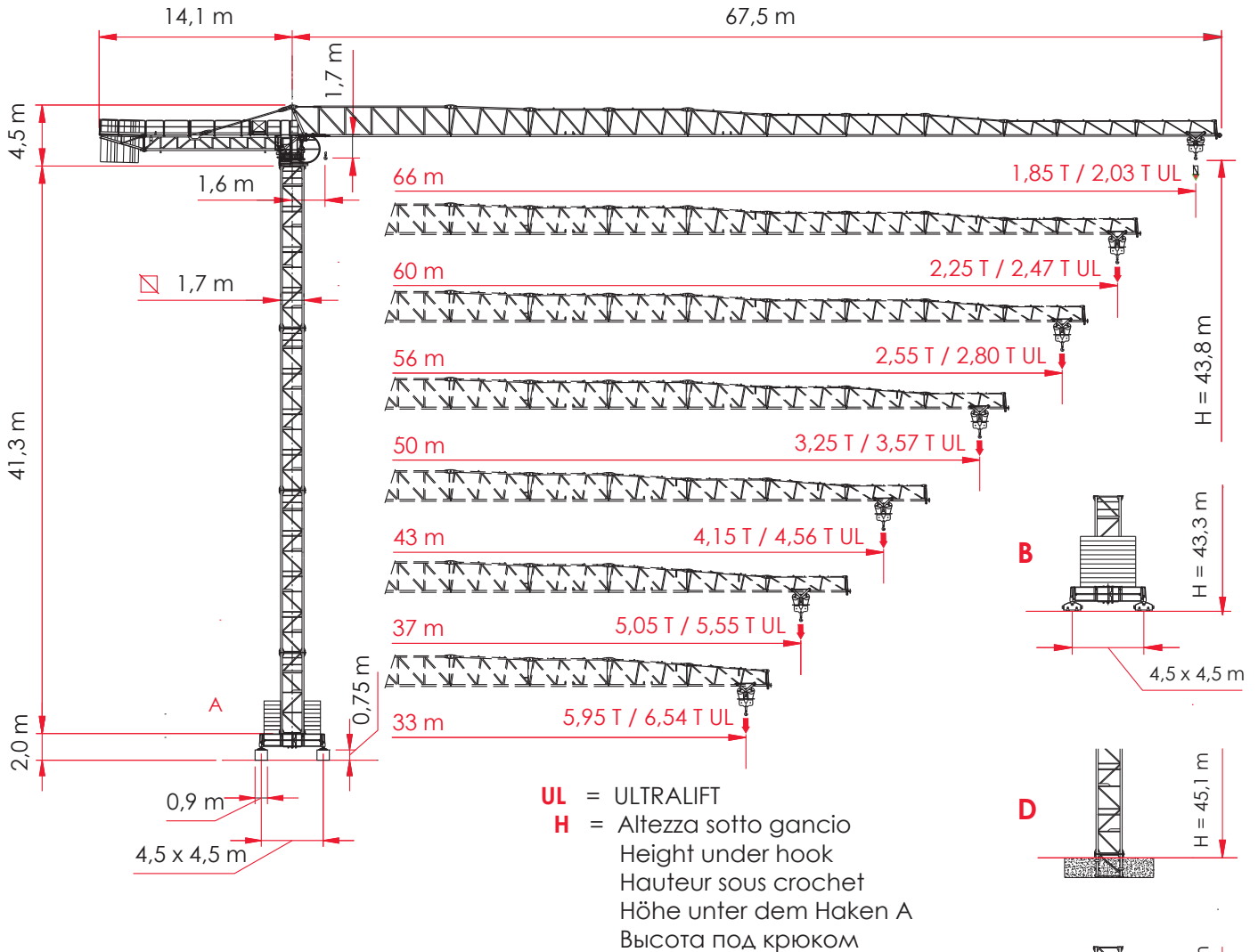




MRT186

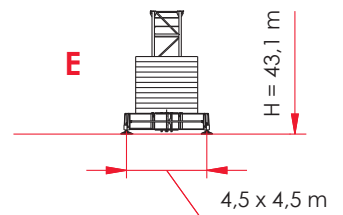
Building tower cranes since 1946



CARLO RAIMONDI Carlo Raimondi fu Rodolfo S.p.A.
C.so Garibaldi, 253 - 20025 Legnano (MI)
Telefono 0039.0331.548061 Fax 0039.0331.450400
<http://www.raimondigr.com>



A4 FEM1.001



I
SCHEDA TECNICA

GB
TECHNICAL DATA SHEET

F
FICHE TECHNIQUE

D
TECHNISCHE INFOKARTE

RUS
**ТЕХНИЧЕСКИЕ
ХАРАКТЕРИСТИКИ**

A GRU SU BLOCCHI

CRANE ON SUPPORT BLOCKS

GRUE SUR BLOCS D'APPUI

KRAN AUF STÜTZBLÖCKEN

КРАН НА ОПОРНЫХ БЛОКАХ

B GRU TRASLANTE

TRANSLATING CRANE

GRUE À TRANSLATION

FAHRBARER KRAN

КРАН ПЕРЕДВИЖНОЙ

D GRU SU PUNTO

CRANE ON PLINTH

GRUE SUR PLINTHE

KRAN AUF FUNDAMENTPLATTE

КРАН НА ФУНДАМЕНТЕ

E GRU SU PIEDI REGOLABILI

CRANE ON ADJUSTABLE FEET

GRUE SUR PIEDS RÉGLABLES

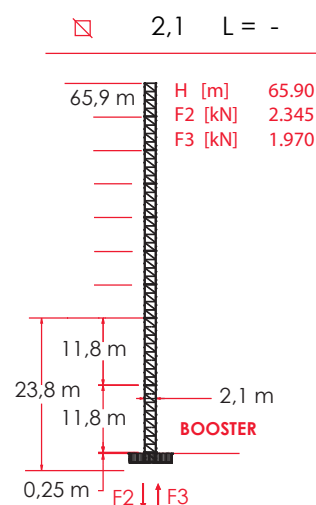
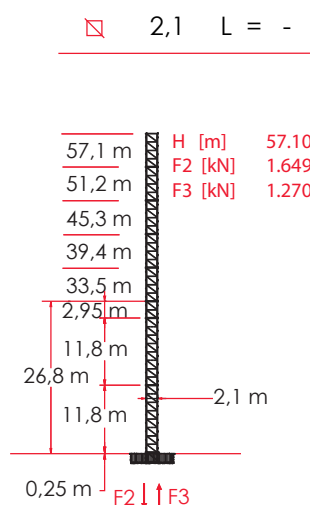
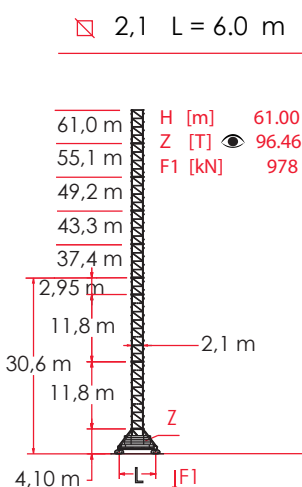
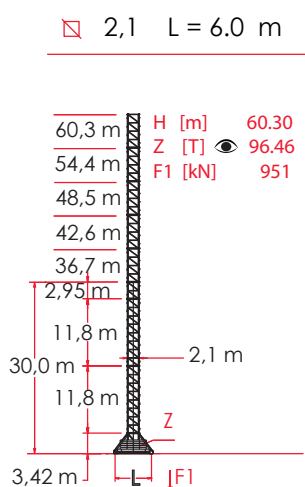
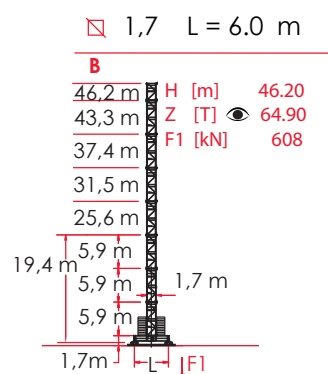
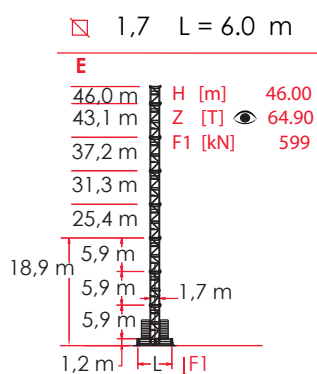
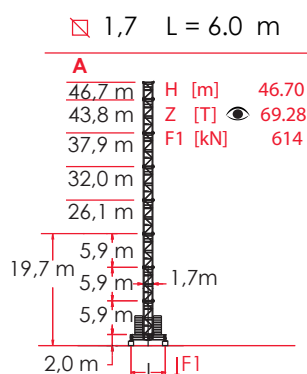
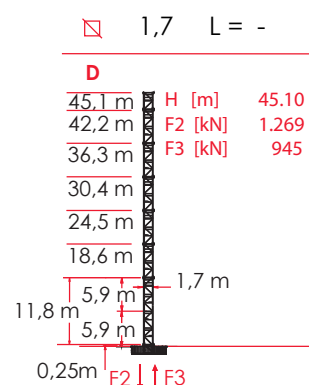
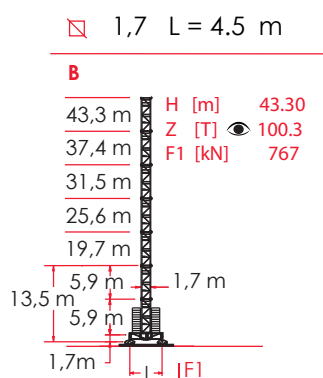
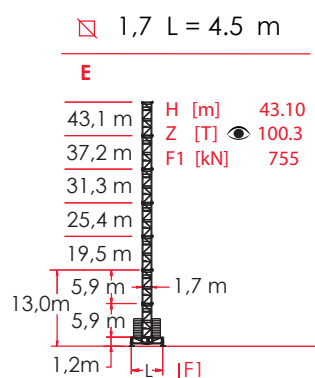
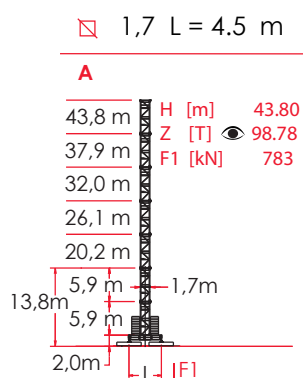
KRAN AUF VERSTELLBAREN FÜSSEN

КРАН НА РЕГУЛИРУЕМЫХ ЛАПАХ



CONFIGURAZIONE TORRE - REAZIONI - MRT186

TOWER CONFIGURATION - REACTIONS / CONFIGURATION TOUR - RÉACTIONS / KONFIGURAZION MIT TURM - REAKTIONEN / КОНФИГУРАЦИЯ БАШНИ - РЕАКЦИИ

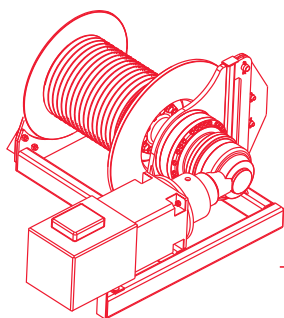


Attenersi alla zavorra indicata / Comply with the specified ballast / S'en tenir au lest indiqué / Unbedingt die angegebenen Ballastwerte einhalten / Соблюдать указанный балласт

I	GB	F	D	RUS	
H [m]	ALTEZZA SOTTO GANCIO	HEIGHT UNDER HOOK	HAUTEUR SOUS CROCHET	HÖHE UNTER DEM HAKEN A	ВЫСОТА ПОД КРЮКОМ
Z [T]	ZAVORRA IN TONNELLATE	BALLAST IN TONS	LEST EN TONNES	BALLAST IN TONNEN	БАЛЛАСТ В ТОННАХ
F1 [kN]	SFORZI MASSIMI AL PIEDE	MAX STRESSES AT THE FOOT	EFFORTS MAX. AU PIED	MAX. BEANSPRUCHUNG AM FUSS	МАКС. УСИЛИЯ НА ПОДНОЖИЕ
F2 [kN]	SFORZI COMPRESSIO-NE MONTANTE	BAR COMPRESSION STRESSES	EFFORTS COMPRESSION MONTANT	MAX. KOMPRESSIIONSKRÄFTE AM KRANBEIN	УСИЛИЯ КОМПРЕССИИ НА СТОЯК
F3 [kN]	SFORZI TRAZIONE MONTANTE	BAR TRACTION STRESSES	EFFORTS TRACTION MONTANT	ZUGKRÄFTE AM KRANBEIN	РАСТЯГИВАЮЩИЕ УСИЛИЯ НА СТОЯК

CARATTERISTICHE AZIONAMENTI PRINCIPALI

MAIN DRIVE CHARACTERISTICS / CARACTÉRISTIQUES ACTIONNEMENTS PRINCIPAUX / HAUPTBEDIENUNGSEIGENSCHAFTEN /
ХАРАКТЕРИСТИКА ГЛАВНЫХ ПРИВОДОВ



380 VOLT ± 5%

P



CV-ch
Ps-hp

kW

m.

Kg.

m/min.

Kg.

m/min.

8.0 T 40 HP – 4/8VF	40	30	240 450 LB	1	4000	7	8000	3,5
				2	4000	21	8000	10,5
				3	4000	35	8000	17,5
				4	2200	56	4400	28
				5	1500	70	3000	35
				0 – 600 (*)	85 (*)	0 – 1200 (*)	42,5	
10.0 T 40 HP – 5/10VF	40	30	190	1	5000	6	10000	3
				2	5000	12	10000	6
				3	5000	22	10000	11
				4	3000	34	6000	17
				5	2000	44	4000	22
				0 – 600 (*)	52 (*)	0 – 1200 (*)	26 (*)	
8.0 T 60 HP – 4/8VF	60	45	520 LB	1	4000	7	8000	3,5
				2	4000	21	8000	10,5
				3	4000	35	8000	17,5
				4	3000	55	6000	27,5
				5	2000	75	4000	37,5
				0 – 750 (*)	90 (*)	0 – 1500 (*)	45 (*)	
10.0 T 60 HP – 5/10VF	60	45	230 430 LB	1	5000	8	10000	4
				2	5000	22	10000	11
				3	5000	38	10000	19
				4	3500	55	7000	27,5
				5	2400	70	4800	35
				0 – 750 (*)	90 (*)	0 – 1500 (*)	45 (*)	

08 /05 - 2000 n. 2000/14/CE



0,26 / 0,48 / 0,7 min⁻¹

P = 2 X 4,8 kW

(*) VELOCITÀ REGOLATA AUTOMATICAMENTE DA SENSORE DI CORRENTE

SPEED AUTOMATICALLY CONTROLLED BY A CURRENT SENSOR

VITESSE RÉGLÉE AUTOMATIQUEMENT PAR CAPTEUR DE COURANT

AUTOMATISCH DURCH STROMSENSOR GEREGLTE GESCHWINDIGKEIT

СКОРОСТЬ АВТОМАТИЧЕСКИ РЕГУЛИРУЕТСЯ ДАТЧИКОМ ТОКА



18,8 / 35,2 / 54 m/min

P = 6,6 kW

PROGRESSIVO - PROGRESSIVE -
ПРОГРЕССИВНЫЙ



20 m/min

P = 2 X 4 kW

I



FUNE

GB

ROPE

F

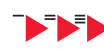
CABLE

D

SEILE

RUS

ТРОСЫ



MARCIA

STEP

VITESSE

BETRIEB

ПЕРЕДАЧА



CARICO

LOAD

CHARGE

LADUNG

ГРУЗ



VELOCITÀ

SPEED

VITESSE

GESCHWINDIGKEIT

СКОРОСТЬ



P POTENZA

POWER

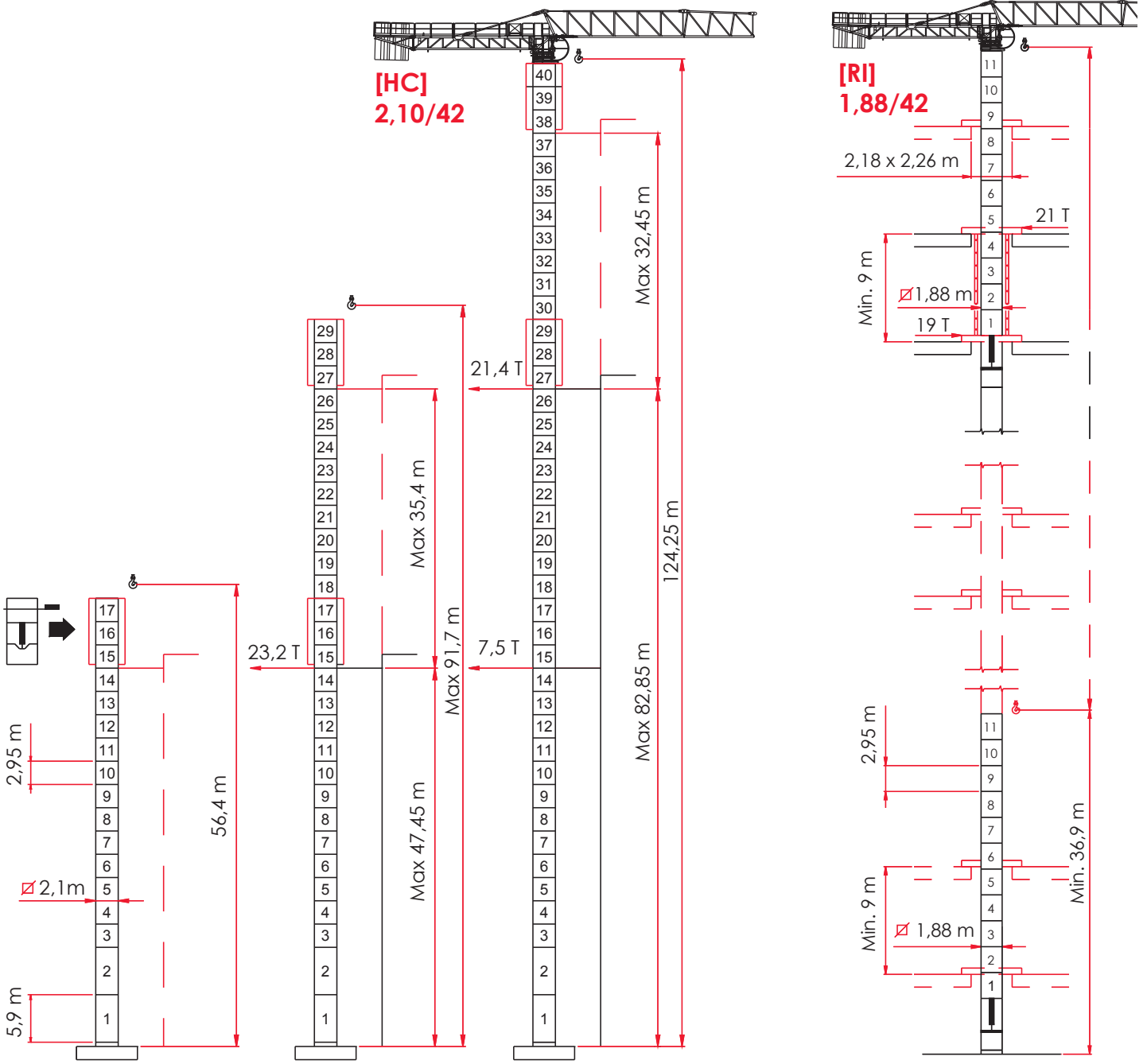
PUISSANCE

LEISTUNG

МОЩНОСТЬ

ALTRE INSTALLAZIONI - MRT186

LOADING PLAN / AUTRES INSTALLATIONS / LADEPLAN / ДРУГИЕ УСТАНОВКИ



F3 = 860 kN ⬆️ ⬆️ F2 = 1228 kN

I

[HC] SOPRALZO IDRAULICO
2,10 / 42

GB

TELESCOPABLE
2,10 / 42

F

EXTERNAL CLIMBING
2,10 / 42

D

KLETTERKRANE
2,10 / 42

RUS

ГИДРАВЛИЧЕСКОЕ
НАРАЩИВАНИЕ
2,10 / 42

[RI]

GRU IN
CAVEDIO
1,88 / 42

TÉLESCOPAGE SUR
DALLES - 1,88 / 42

CLIMBING CRANE
1,88 / 42

KLETTERKRANE IM
GEBÄUDE - 1,88 / 42

Поднимающийся на
плитах перекрытия
1,88 / 42



DIAGRAMMA DI PORTATA

RANGE DIAGRAM / DIAGRAMME DE CHARGE UTILE / BELASTBARKEITSDIAGRAMM / ДИАГРАММА ГРУЗОПОДЪЕМНОСТИ

MRT 186	8.000 Kg. / 4.000 Kg.								10.000 Kg. / 5.000 Kg.					
	33	37	43	50	56	60	66	33	37	43	50	56	60	66
1,6 ▶	24,60	24,07	23,61	23,20	21,85	21,36	20,47	20,39	19,85	19,16	18,61	18,00	17,36	16,65
16	8000	8000	8000	8000	8000	8000	8000	10000	10000	10000	10000	10000	10000	10000
18	8000	8000	8000	8000	8000	8000	8000	10000	10000	10000	10000	10000	9588	9136
20	8000	8000	8000	8000	8000	8000	8000	10000	10000	9958	9330	8856	8485	8080
22	8000	8000	8000	8000	7937	7731	7363	9474	9228	8925	8356	7927	7591	7224
24	8000	8000	8000	7801	7182	6993	6657	8568	8347	8070	7551	7159	6852	6517
26	7830	7611	7498	7116	6546	6373	6063	7810	7607	7352	6874	6513	6231	5922
28	7194	6990	6886	6533	6005	5844	5557	7163	6975	6739	6296	5962	5701	5415
30	6645	6456	6358	6029	5538	5388	5121	6606	6431	6211	5799	5487	5244	4978
32	6167	5989	5898	5590	5131	4991	4741	6120	5956	5750	5365	5073	4846	4597
33	5950	5778	5690	5392	4946	4810	4568	5900	5741	5542	5168	4886	4665	4424
36		5216	5136	4862	4455	4331	4110		5169	4987	4645	4387	4185	3965
37		5050	4972	4706	4310	4189	3974		5000	4823	4490	4239	4043	3829
40			4529	4284	3918	3807	3608		4380	4073	3841	3660	3462	
42			4270	4037	3689	3583	3394		4120	3828	3608	3436	3247	
43			4150	3922	3583	3479	3295		4000	3715	3500	3332	3148	
46				3609	3292	3195	3023			3405	3204	3047	2875	
48				3422	3118	3026	2861			3220	3027	2877	2713	
50				3250	2959	2870	2712			3050	2865	2721	2564	
52					2812	2727	2575				2716	2577	2426	
54					2676	2594	2448				2578	2445	2299	
56					2550	2471	2330				2450	2321	2181	
58						2357	2221					2207	2071	
60						2250	2118					2100	1969	
62							2023						1873	
64							1934						1784	
66							1850						1700	



+ 100 Kg

+ 150 Kg

UL [ULTRALIFT]

Con il sistema ULTRALIFT tutte le portate intermedie aumentano il carico del 10%

All intermediate loads are increased of 10% if the crane is equipped with ULTRALIFT control

Les charges intermédiaires sont augmentées de 10% si la grue est équipée avec contrôle ULTRALIFT

Mit dem ULTRALIFT-System erhöhen alle Zwischenbelastbarkeiten die Last um 10%

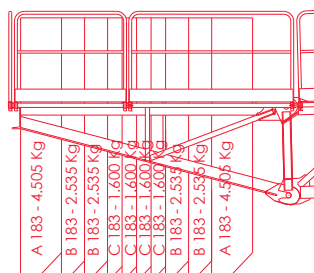
с системой ultralift все промежуточные грузоподъемности увеличиваются на 10%

I	GB	F	D	RUS
 TIRO A DUE FUNI	 TWO-ROPE PULL	 TIR À DEUX CÂBLES	 ZUG AN ZWEI SEILEN	 ДВУКРАТНАЯ ЗАПАСОВКА ТРОСОВ
 TIRO A QUATTRO FUNI	 FOUR-ROPE PULL	 TIR À QUATRE CÂBLES	 ZUG AN VIER SEILEN	 ЧЕТЫРЕКРАТНАЯ ЗАПАСОВКА ТРОСОВ
 CAMPO DI PORTATA MASSIMA DA 1,6 m	 MAX S.W.L. RANGE FROM 1.6 M	 GAMME DE CHARGE UTILE MAXIMUM EN 1.6 M	 MAX. BELASTBARKEITSBEREICH VON 1.6 M	 ДИАПАЗОН МАКС. ГРУЗОПОДЪЕМНОСТИ, ОТ 1,6 М
 INFO UFF. TECNICO RAIMONDI	 RAIMONDI TECHNICAL INFORMATION DEPARTMENT	 INFORMATIONS BUREAU TECHNIQUE RAIMONDI	 INFORMATIONEN TECHNISCHE ABTEILUNG RAIMONDI	 ЗАПРОСИТЕ ИНФОРМАЦИЮ В ТЕХНИЧЕСКОМ ОТДЕЛЕ RAIMONDI

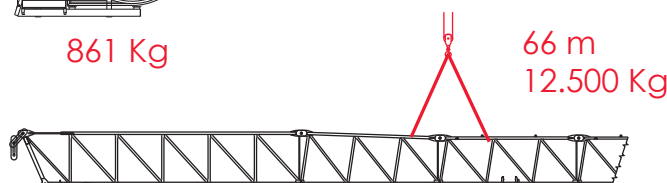
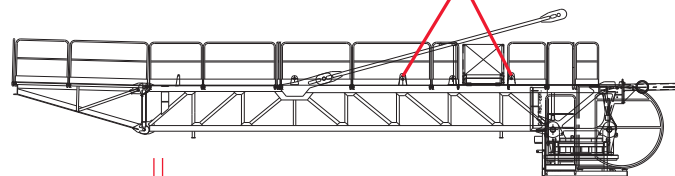
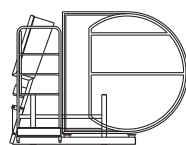
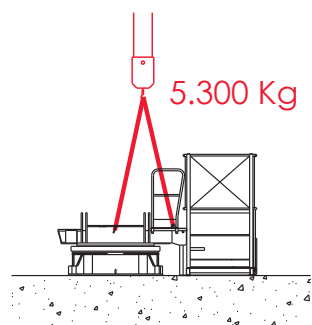
CONTRAPPESI - MONTAGGIO E PUNTI D'IMBRACAGGIO - MRT186

COUNTERWEIGHTS — ASSEMBLY AND SLINGING POINTS / CONTREPOIDS — MONTAGE ET POINTS D'ÉLINGAGE / GEGENGEWICHTE — MONTAGE UND ANSCHLAGPUNKTE / ПРОТИВОВЕСЫ — УСТАНОВКА И ТОЧКИ КРЕПЛЕНИЯ

m		Kg.Totali
66,00	2 A + 4 B + 4 C	25.550
60,00	2 A + 4 B + 2 C	22.350
56,00	2 A + 4 B + 1 C	20.750
50,00	2 A + 3 B + 1 C	18.215
43,00	2 A + 2 B + 1 C	15.680
37,00	2 A + 1 B + 1 C	13.145
33,00	2 A + 1 B	11.545
27,50	2 A	09.010



A183 4.505
B183 Kg. 2.535
C183 Kg. 1.600



I

BILANCIAMENTO
CONTRAPPESI



VERIFICA DEI PUNTI DI
IMBRACAGGIO



ATTENERSI AL NUMERO
E TIPO DI BLOCCHI DI
CONTRAPPESO INDICATO
IN TABELLA



RICHIESTA INFORMAZIONI
UFFICIO TECNICO
RAIMONDI

GB

COUNTERWEIGHT
BALANCING

SLINGING POINT CHECK

PLEASE COMPLY WITH
THE NUMBER AND TYPE OF
COUNTERWEIGHT BLOCKS
GIVEN IN THE CHART

RAIMONDI TECHNICAL
INFORMATION DEPARTMENT

F

ÉQUILIBRAGE
CONTREPOIDS

VÉRIFICATION DES
POINTS D'ÉLINGAGE

S'EN TENIR AU NOMBRE ET AU
TYPE DE BLOCS DE CON-
TREPOIDS INDICUÉ DANS LE
TABLEAU

INFORMATIONS BUREAU
TECHNIQUE RAIMONDI

D

AUSWICHTUNG DER
GEGENGEWICHTE

ÜBERPRÜFUNG DER
ANSCHLAGPUNKTE

DIE ANZAHL UND DEN TYP DER
IN DER TABELLE ANGEGEBENEN
GEGENGEWICHTSBLOCKE
EINHALTEN

INFORMATIONEN TECHNISCHE
ABTEILUNG RAIMONDI

RUS

БАЛАНСИРОВКА
ПРОТИВОВЕСОВ

ПРОВЕРКА ТОЧЕК
КРЕПЛЕНИЯ

СОБЛЮДАТЬ КОЛИЧЕСТВО И
МОДЕЛЬ ПЛАТ ПРОТИВОВЕСА,
УКАЗАННЫХ В ТАБЛИЦЕ

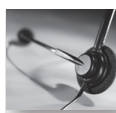
СПРАВКИ В ТЕХНИЧЕСКОМ
ОТДЕЛЕ RAIMONDI

DISTRIBUTORE / DEALER / DISTRIBUTEUR / VERTEILER / ДИЛЕР



CARLO RAIMONDI S.p.A.
CORSO GARIBALDI n° 253
20025 LEGNANO [MI] - ITALY

@ www.raimondigrup.it



INFO



0039.0331.548061



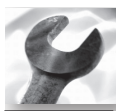
0039.0331.450400



PROJECT



0039.0331.548061



S.A.T.



0039.0331.548061.258



DIN EN ISO 9001:2000
Zertifikat n° 15 100 85248