

CARLO RAIMONDI Carlo Raimondi fu Rodolfo S.p.A.
 C.so Garibaldi, 253 - 20025 Legnano (MI)
 Telefono 0039.0331.548061 Fax 0039.0331.450400
<http://www.raimondigr.com>



A4 FEM1.001

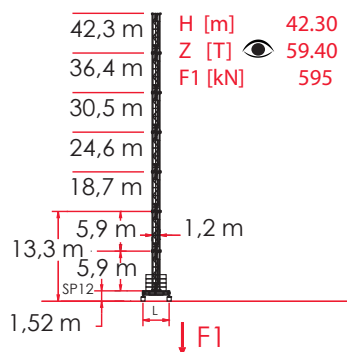
I	GB	F	D	RUS
SCHEDA TECNICA	TECHNICAL DATA SHEET	FICHE TECHNIQUE	TECHNISCHE INFOKARTE	ТЕХНИЧЕСКИЕ ХАРАКТЕРИСТИКИ
A GRU SU BLOCCHI	CRANE ON SUPPORT BLOCKS	GRUE SUR BLOCS D'APPUI	KRAN AUF STÜTZBLÖCKEN	КРАН НА ОПОРНЫХ БЛОКАХ
B GRU TRASLANTE	TRANSLATING CRANE	GRUE À TRANSLATION	FAHRBARER KRAN	КРАН ПЕРЕДВИЖНОЙ
C GRU SU PIEDI REGOLABILI	CRANE ON ADJUSTABLE FEET	GRUE SUR PIEDS RÉGLABLES	KRAN AUF VERSTELLBAREN FÜßEN	КРАН НА РЕГУЛИРУЕМЫХ ЛАПАХ
D GRU SU PLINTO	CRANE ON PLINTH	GRUE SUR PLINTHE	KRAN AUF FUNDAMENTPLATTE	КРАН НА ФУНДАМЕНТЕ

CONFIGURAZIONE TORRE - REAZIONI - MRT84

TOWER CONFIGURATION - REACTIONS / CONFIGURATION TOUR - RÉACTIONS / KONFIGURAZION MIT TURM - REAKTIONEN /
 КОНФИГУРАЦИЯ БАШНИ - РЕАКЦИИ

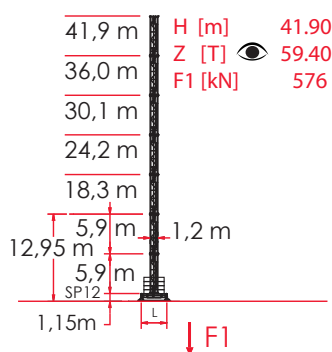
▣ 1,2 L = 3.8 m

A



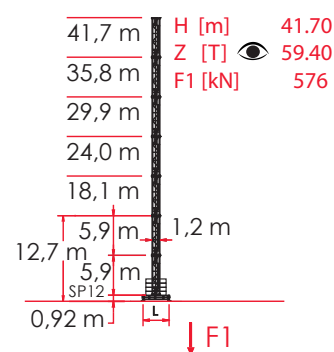
▣ 1,2 L = 3.8 m

B



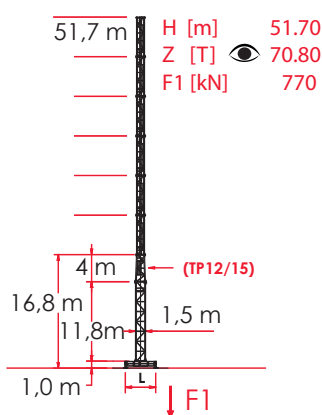
▣ 1,2 L = 3.8 m

C



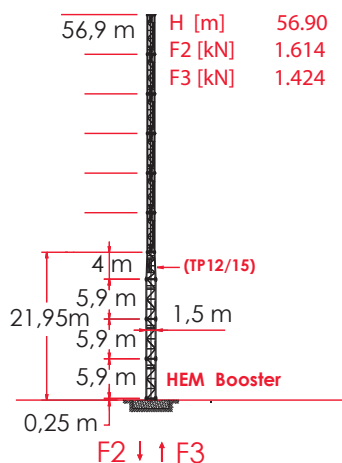
▣ 1,5 m L = 4,5 m

C



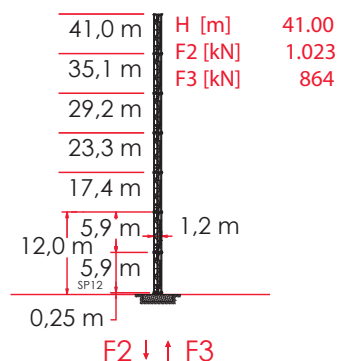
▣ 1,2 / 1,5 m

D



▣ 1,2

D

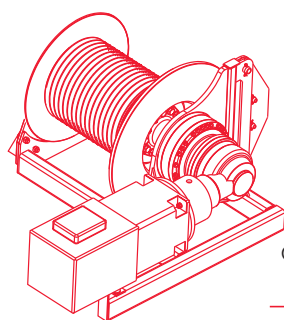


Attenersi alla zavorra indicata / Comply with the specified ballast / S'en tenir au lest indiqué / Unbedingt die angegebenen Ballastwerte einhalten / Соблюдать указанный балласт

I	GB	F	D	RUS
H [m] ALTEZZA SOTTO GANCIO	HEIGHT UNDER HOOK	HAUTEUR SOUS CROCHET	HÖHE UNTER DEM HAKEN A	ВЫСОТА ПОД КРЮКОМ
Z [T] ZAVORRA IN TONNELLATE	BALLAST IN TONS	LEST EN TONNES	BALLAST IN TONNEN	БАЛЛАСТ В ТОННАХ
F1 [kN] SFORZI MASSIMI AL PIEDE	MAX STRESSES AT THE FOOT	EFFORTS MAX. AU PIED	MAX. BEANSPRUCHUNG AM FUSS	МАКС. УСИЛИЯ НА ПОДНОЖИЕ
F2 [kN] SFORZI COMPRESSIO-NE MONTANTE	BAR COMPRESSION STRESSES	EFFORTS COMPRESSION MONTANT	MAX. KOMPRESSIIONSKRÄFTE AM KRANBEIN	УСИЛИЯ КОМПРЕССИИ НА СТОЯК
F3 [kN] SFORZI TRAZIONE MONTANTE	BAR TRACTION STRESSES	EFFORTS TRACTION MONTANT	ZUGKRÄFTE AM KRANBEIN	РАСТЯГИВАЮЩИЕ УСИЛИЯ НА СТОЯК

CARATTERISTICHE AZIONAMENTI PRINCIPALI

MAIN DRIVE CHARACTERISTICS / CARACTÉRISTIQUES ACTIONNEMENTS PRINCIPAUX / HAUPTBEDIENUNGSEIGENSCHAFTEN /
ХАРАКТЕРИСТИКА ГЛАВНЫХ ПРИВОДОВ



380 VOLT \pm 5 %

P



CV-ch
Ps-hp

kW

m.

Kg.

m/min.

Kg.

m/min.

2,5 T 15 HP – 2,5VF	15	11	80	1	2500	7		
				2	2500	21		
				3	1250	40		
				3	0 – 200 (*)	56 (*)		
3,0 T 30 HP – 3VF	30	22	240	1	3000	8		
				2	3000	22		
				3	3000	36		
				4	1500	56		
				5	1000	70		
				5	0 – 400 (*)	84 (*)		
5,0 T 30 HP – 5VF	30	22	240	1	2500	8	5000	4
				2	2500	24	5000	12
				3	2500	38	5000	19
				4	1250	60	2500	30
				5	850	75	1700	37,5
				5	0 – 400 (*)	90 (*)	0 – 800 (*)	45

08 /05 - 2000 n. 2000/14/CE



0,37 / 0,7 / 1,0 min⁻¹

P = 4,0 kW

(*) VELOCITÀ REGOLATA AUTOMATICAMENTE DA SENSORE DI CORRENTE

SPEED AUTOMATICALLY CONTROLLED BY A CURRENT SENSOR

VITESSE RÉGLÉE AUTOMATIQUEMENT PAR CAPTEUR DE COURANT

AUTOMATISCH DURCH STROMSENSOR GEREGLTE GESCHWINDIGKEIT

СКОРОСТЬ АВТОМАТИЧЕСКИ РЕГУЛИРУЕТСЯ ДАТЧИКОМ ТОКА



13,0 / 37,0 / 59 m/min

PROGRESSIVO - PROGRESSIVE -
ПРОГРЕССИВНЫЙ

P = 3,6 kW



14 m/min

P = 2 X 2,9 kW



FUNE

GB

ROPE

F

CABLE

D

SEILE

RUS

ТРОСЫ



MARCIA

STEP

VITESSE

BETRIEB

ПЕРЕДАЧА



CARICO

LOAD

CHARGE

LADUNG

ГРУЗ



VELOCITÀ

SPEED

VITESSE

GESCHWINDIGKEIT

СКОРОСТЬ



P POTENZA

POWER

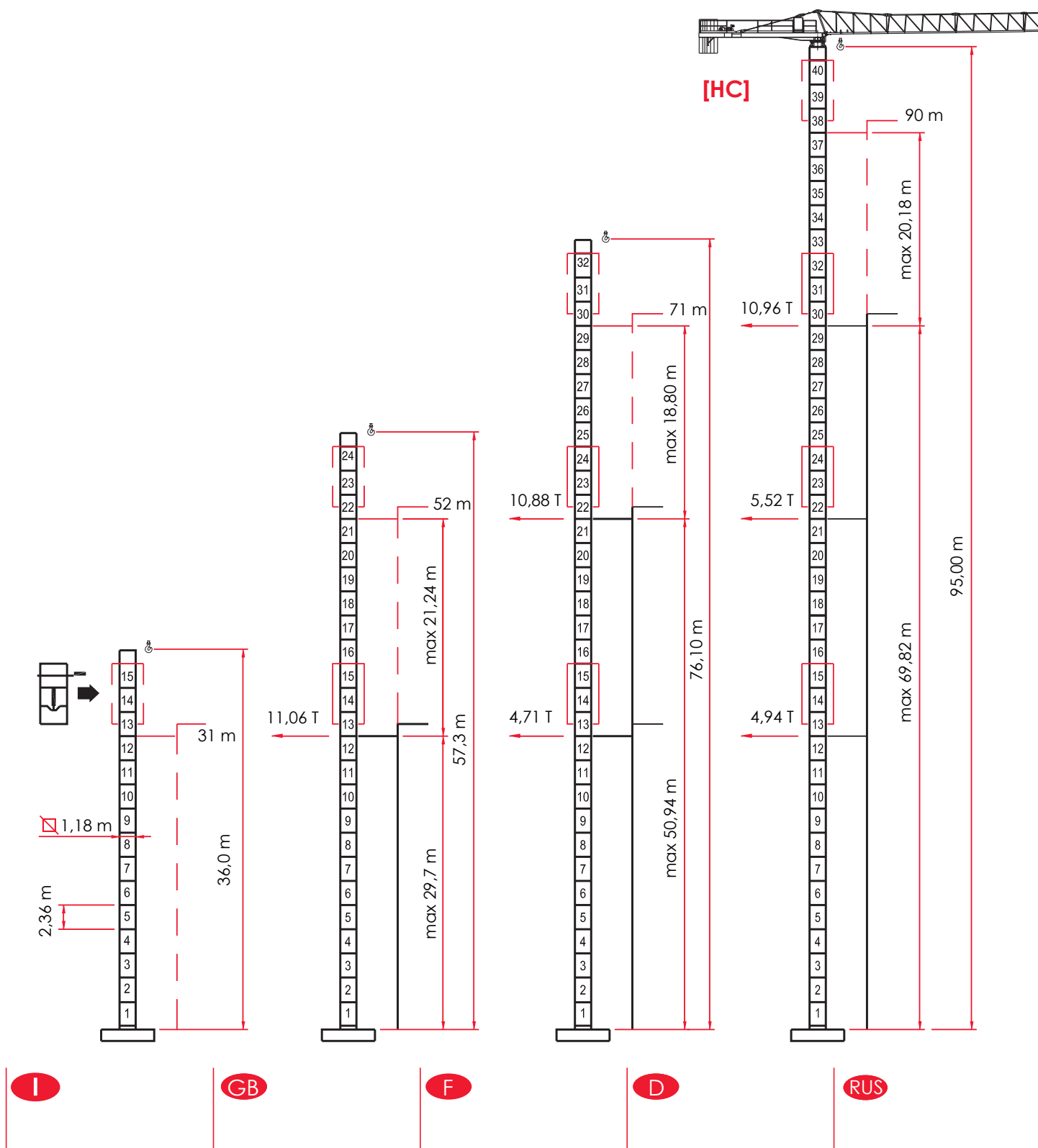
PUISSANCE

LEISTUNG

МОЩНОСТЬ

ALTRE INSTALLAZIONI - MRT84

LOADING PLAN / AUTRES INSTALLATIONS / LADEPLAN / ДРУГИЕ УСТАНОВКИ



[HC] SOPRALZO IDRAULICO

TELESCOPABLE

EXTERNAL CLIMBING

KLETTERKRANE

ГИДРАВЛИЧЕСКОЕ НАРАЩИВАНИЕ



DIAGRAMMA DI PORTATA

RANGE DIAGRAM / DIAGRAMME DE CHARGE UTILE / BELASTBARKEITSDIAGRAMM / ДИАГРАММА ГРУЗОПОДЪЕМНОСТИ

MRT 84	2.500 Kg					3.000 Kg					5.000 / 2.500 Kg					
	30	36	42	48	51	30	36	42	48	51	24	30	36	42	48	51
1,5 ▶	30.0	30.8	28.4	28.1	28.0	28.2	26.2	24.1	23.9	23.8	17.3	17.26	15.98	14.68	14.48	14.4
12	2500	2500	2500	2500	2500	3000	3000	3000	3000	3000	5000	5000	5000	5000	5000	5000
14	2500	2500	2500	2500	2500	3000	3000	3000	3000	3000	5000	5000	5000	5000	5000	5000
16	2500	2500	2500	2500	2500	3000	3000	3000	3000	3000	5000	5000	4994	4544	4475	4449
18	2500	2500	2500	2500	2500	3000	3000	3000	3000	3000	5000	4774	4384	3986	3925	3902
20	2500	2500	2500	2500	2500	3000	3000	3000	3000	3000	4279	4249	3900	3543	3488	3467
22	2500	2500	2500	2500	2500	3000	3000	3000	3000	3000	3853	3823	3506	3183	3133	3115
24	2500	2500	2500	2500	2500	3000	3000	3000	2991	2981	3500	3470	3180	2885	2839	2822
26	2500	2500	2500	2500	2500	3000	3000	2766	2736	2726		3173	2906	2634	2592	2576
28	2500	2500	2500	2500	2500	3000	2787	2545	2518	2509		2919	2672	2420	2381	2366
30	2500	2500	2355	2329	2321	2800	2580	2355	2329	2321		2700	2469	2234	2198	2185
32		2399	2189	2165	2157		2399	2189	2165	2157			2293	2073	2039	2026
34		2241	2043	2020	2013		2241	2043	2020	2013			2138	1931	1899	1887
36		2100	1913	1892	1885		2100	1913	1892	1885			2000	1805	1775	1764
38			1798	1777	1771			1798	1777	1771				1692	1664	1653
40			1694	1675	1668			1694	1675	1668				1591	1564	1554
42			1600	1582	1576			1600	1582	1576				1500	1474	1465
44				1497	1492				1497	1492					1393	1383
46				1420	1452				1420	1415					1318	1309
47				1384	1415				1384	1379					1283	1275
48				1350	1379				1350	1345					1250	1242
49					1345					1312						1210
50					1312					1280						1179
51					1280					1250						1150

UL [ULTRALIFT]







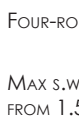

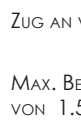
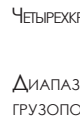










Con il sistema ULTRALIFT tutte le portate intermedie aumentano il carico del 10%

All intermediate loads are increased of 10% if the crane is equipped with ULTRALIFT control

Les charges intermédiaires sont augmentées de 10% si la grue est équipée avec contrôle ULTRALIFT

Mit dem ULTRALIFT-System erhöhen alle Zwischenbelastbarkeiten die Last um 10%

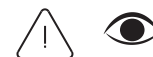
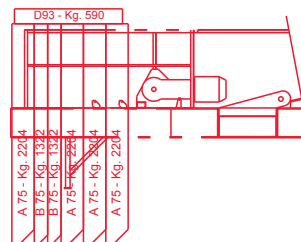
с системой ultralift все промежуточные грузоподъемности увеличиваются на 10%

I	GB	F	D	RUS
				
TIRO A DUE FUNI	TWO-ROPE PULL	TIR À DEUX CÂBLES	ZUG AN ZWEI SEILEN	ДВУКРАТНАЯ ЗАПАСОВКА ТРОСОВ
				
TIRO A QUATTRO FUNI	FOUR-ROPE PULL	TIR À QUATRE CÂBLES	ZUG AN VIER SEILEN	ЧЕТЫРЕКРАТНАЯ ЗАПАСОВКА ТРОСОВ
				
CAMPO DI PORTATA MASSIMA DA 1,5 m	MAX S.W.L. RANGE FROM 1.5 m	GAMME DE CHARGE UTILE MAXIMUM EN 1.5 m	MAX. BELASTBARKEITSBEREICH VON 1.5 m	ДИАПАЗОН МАКС. ГРУЗОПОДЪЕМНОСТИ, ОТ 1,5 м
 INFO UFF. TECNICO RAIMONDI	 RAIMONDI TECHNICAL INFORMATION DEPARTMENT	 INFORMATIONS BUREAU TECHNIQUE RAIMONDI	 INFORMATIONEN TECHNISCHE ABTEILUNG RAIMONDI	 ЗАПРОСИТЕ ИНФОРМАЦИЮ В ТЕХНИЧЕСКОМ ОТДЕЛЕ RAIMONDI

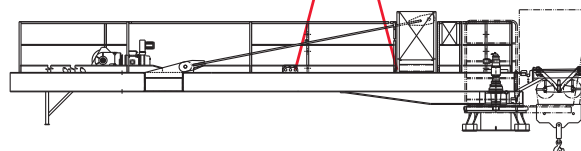
CONTRAPPESI - MONTAGGIO E PUNTI D'IMBRACAGGIO - MRT84

COUNTERWEIGHTS – ASSEMBLY AND SLINGING POINTS / CONTREPOIDS – MONTAGE ET POINTS D'ÉLINGAGE / GEGENGEWICHTE – MONTAGE UND ANSCHLAGPUNKTE / ПРОТИВОВЕСЫ – УСТАНОВКА И ТОЧКИ КРЕПЛЕНИЯ

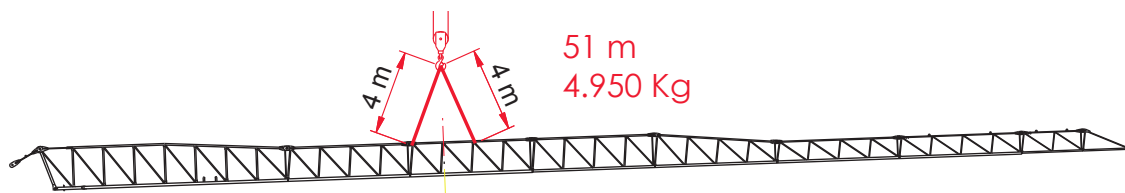
m		Kg.Totali
51.0	4A + 2B + 1D	12.050
48.0	4A + 2B	11.460
42.0	3A + 2B	9.256
36.0	3A + 1B	7.934
30.0	3A	6.612
24.0	2A + 1B	5.730



5.800 Kg CON CABINA
5.300 Kg SENZA CABINA



A 75	2.204 Kg
B 75	1.322 Kg
D 93	0.590 Kg



I

BILANCIAMENTO
CONTRAPPESI



VERIFICA DEI PUNTI DI
IMBRACAGGIO



ATTENERSI AL NUMERO
E TIPO DI BLOCCHI DI
CONTRAPPESO INDICATO
IN TABELLA



RICHIESTA INFORMAZIONI
UFFICIO TECNICO
RAIMONDI

GB

COUNTERWEIGHT
BALANCING

SLINGING POINT CHECK

PLEASE COMPLY WITH
THE NUMBER AND TYPE OF
COUNTERWEIGHT BLOCKS
GIVEN IN THE CHART

RAIMONDI TECHNICAL
INFORMATION DEPARTMENT

F

ÉQUILIBRAGE
CONTREPOIDS

VÉRIFICATION DES
POINTS D'ÉLINGAGE

S'EN TENIR AU NOMBRE ET AU
TYPE DE BLOCS DE CON-
TREPOIDS INDICÉ DANS LE
TABLEAU

INFORMATIONS BUREAU
TECHNIQUE RAIMONDI

D

AUSWÜCHTUNG DER
GEGENGEWICHTE

ÜBERPRÜFUNG DER
ANSCHLAGPUNKTE

DIE ANZAHL UND DEN TYP DER
IN DER TABELLE ANGEGBENEN
GEGENGEWICHTSBLOCKE
EINHALTEN

INFORMATIONEN TECHNISCHE
ABTEILUNG RAIMONDI

RUS

БАЛАНСИРОВКА
ПРОТИВОВЕСОВ

ПРОВЕРКА ТОЧЕК
КРЕПЛЕНИЯ

СОБЛЮДАТЬ КОЛИЧЕСТВО И
МОДЕЛЬ ПЛИТ ПРОТИВОВЕСА,
УКАЗАННЫХ В ТАБЛИЦЕ

СПРАВКИ В ТЕХНИЧЕСКОМ
ОТДЕЛЕ RAIMONDI

DISTRIBUTORE / DEALER / DISTRIBUTEUR / VERTEILER / ДИЛЕР



CARLO RAIMONDI S.p.A.
CORSO GARIBALDI n° 253
20025 LEGNANO [MI] - ITALY

@ www.raitmondigrup.it



INFO



0039.0331.548061



0039.0331.450400



PROJECT



0039.0331.548061



S.A.T.



0039.0331.548061.258



DIN EN ISO 9001:2000
Zertifikat n° 15 100 85248